



Filtration industrielle, traitement des eaux, instrumentation, pompes et robinetterie industrielle, stérilisation UV de composants pneumatiques et hydrauliques

Présentation

Au delà de la simple commercialisation de ces produits, SODITRA fait partager à ses clients sa grande connaissance de l'instrumentation et de la filtration et propose des solutions parfaitement adaptées à chaque demande au profit de l'optimisation de la production.

Nos domaines d'activité :

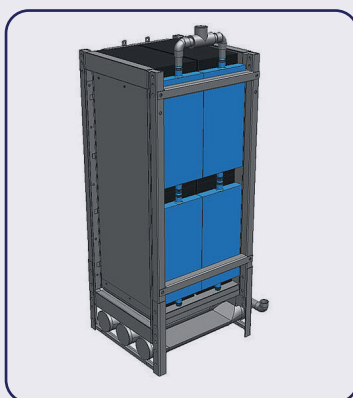
Filtration industrielle
Traitement des eaux
Instrumentation
Pompes et robinetterie industrielle
Stérilisation UV Composants pneumatiques et hydrauliques

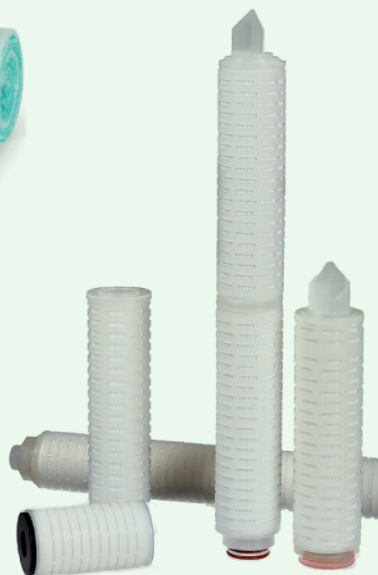
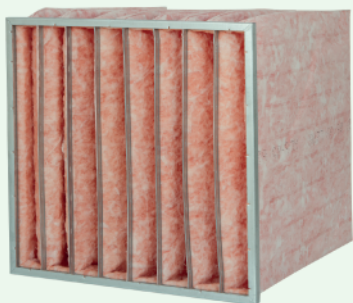
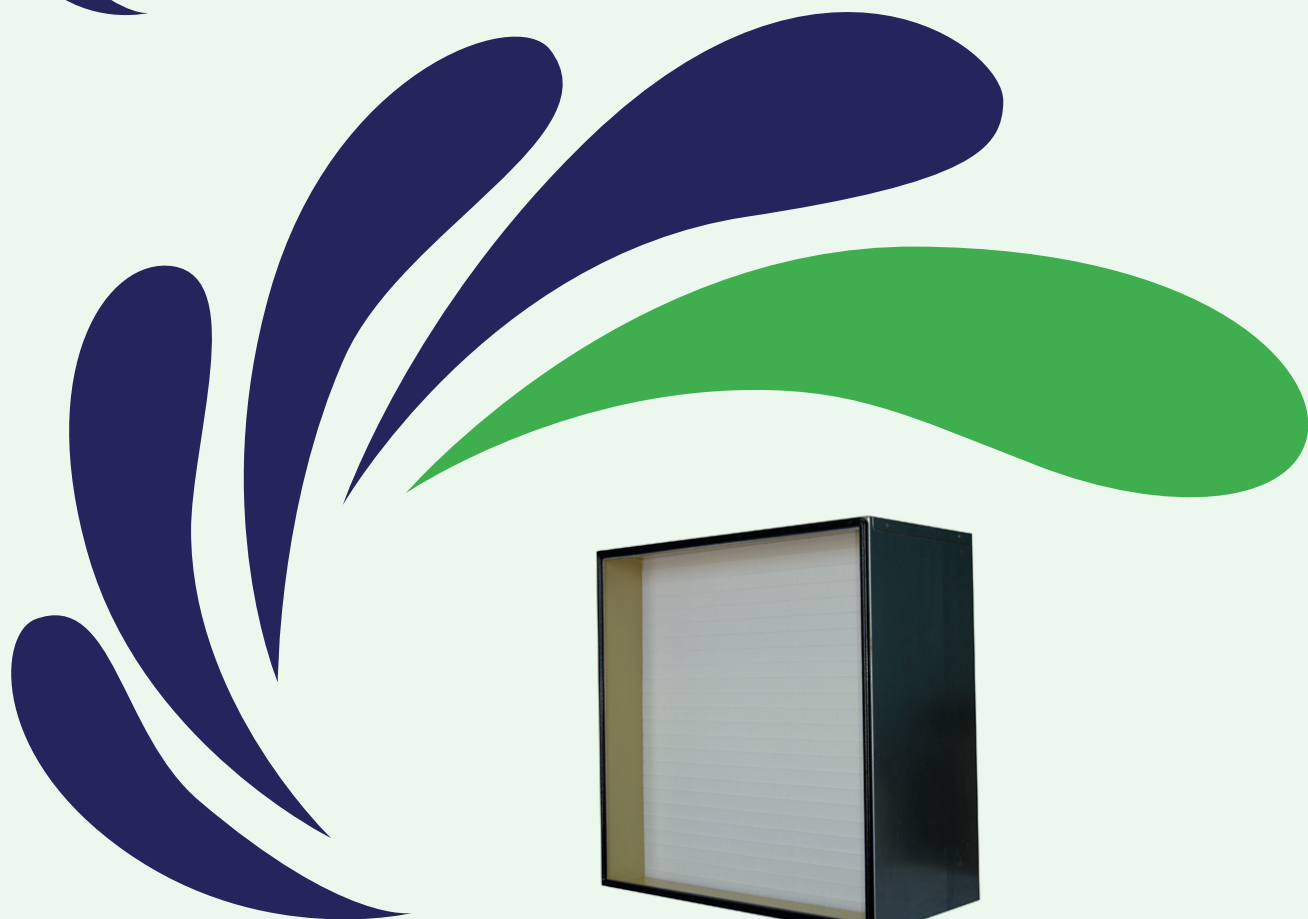




Liste des produits :

Pompes doseuses
Stérilisateurs UV
Filtres à cartouches
Filtres à tamis
Filtres à cartouches
Papier filtre
Robinetterie industrielle
Filtres à air
Membranes MBR





174, bd Mohamed Zerktouni , ang. rue Moussa Ibnou Noussair,
7° étg. appt. 16 20100 Casablanca - Maroc
www.soditra.ma



**Filtration industrielle, traitement
des eaux, instrumentation, pompes
et robinetterie industrielle, stérilisation
UV de composants pneumatiques et
hydrauliques**



174, bd Mohamed Zerktouni , ang. rue Moussa Ibnou Noussair,
7° étg. appt. 16 20100 Casablanca - Maroc
www.soditra.ma